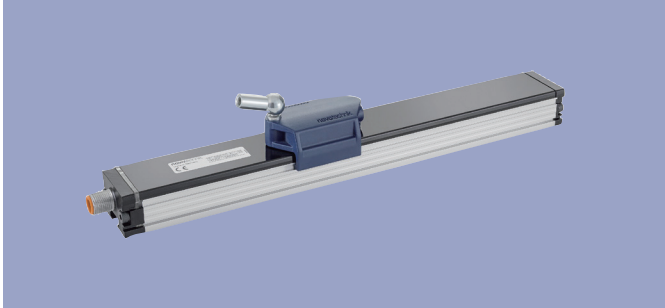


TF1 系列直线位移传感器
非接触式电感测量原理，NOVOPAD测量技术
工作量程可达1000 mm

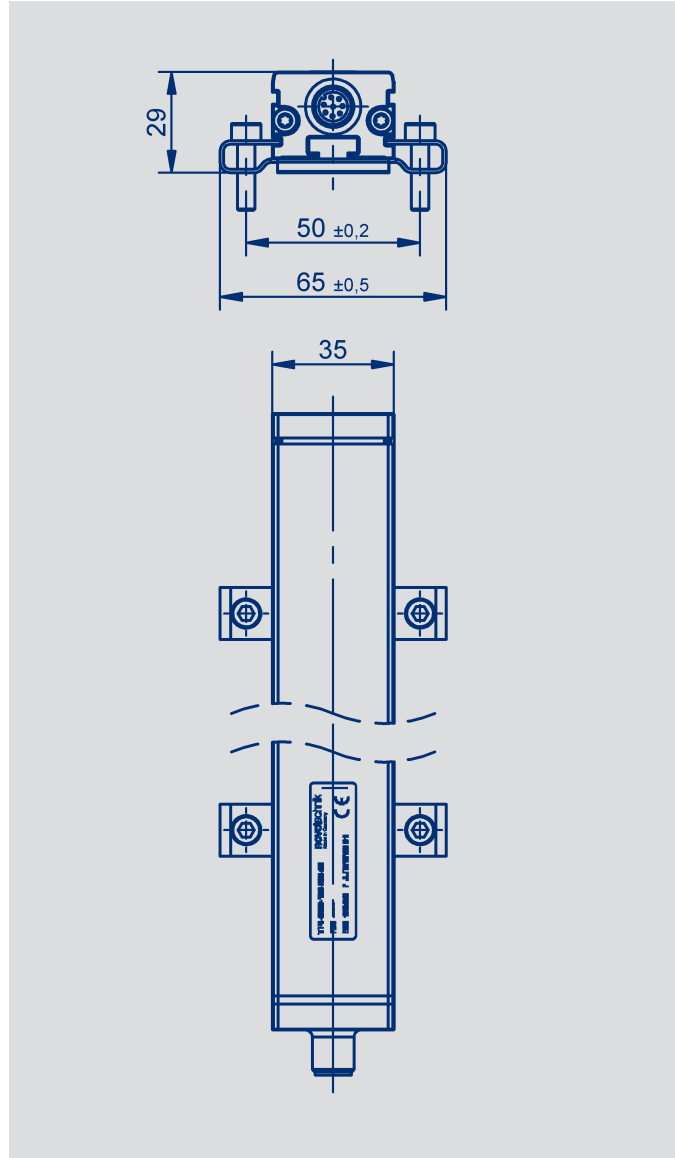


产品特点：

- 电感式测量原理
- 抗磁场干扰
- 无机械磨损，无限的机械寿命
- 工作速度快，刷新率达 10 kHz
- 可再现性达 5 μm
- 防护等级 IP67：采用 GORE 膜来平衡温度压力变化关系
- 允许滑块偏移运动中心线 ±2 mm
- 温度系数 <15 ppm/K
- 抗冲击或振动的性能优异
- 电气行程可调（Teach-In）
- 输出接口可选：模拟量、SSI、CANopen 和 IO-Link

产品应用：

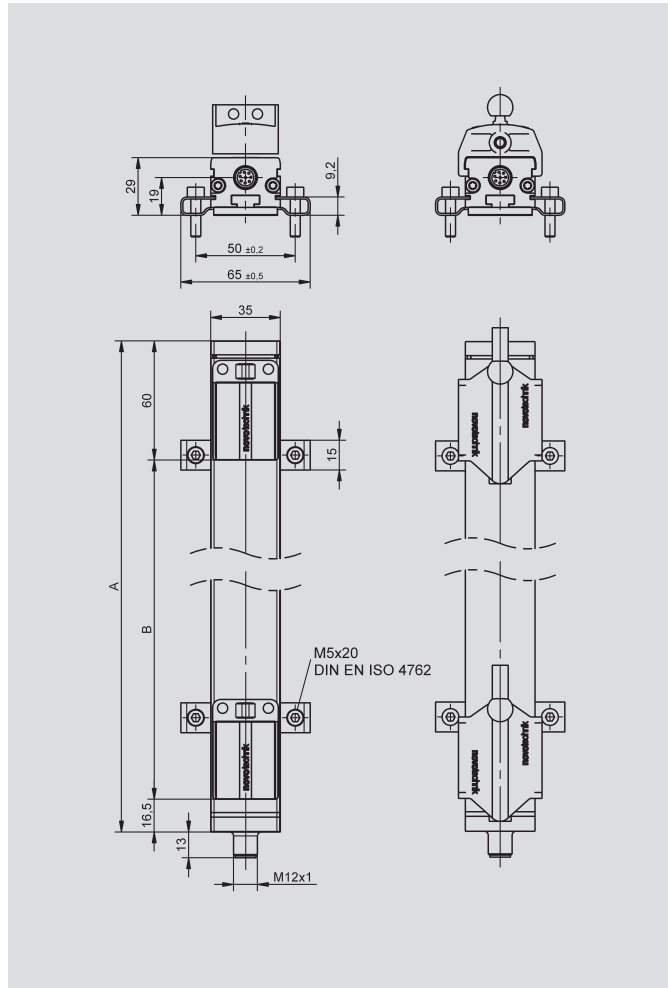
- 生产制造机械领域
 - 注塑、压铸、挤压机械
 - 纺织机械
 - 包装机械
 - 金属折弯、成型机
 - 木工机械
- 自动化技术领域



目 录

机械参数	3
模拟量输出接口	
技术参数	4
订购规格说明	5
数字量输出接口	
SSI 接口	6
订购规格说明	9
现场总线输出接口	
CANopen	10
IO-Link	11
订购规格说明	12
辅件	
专用滑块	13
配套 M12 接头系列	14

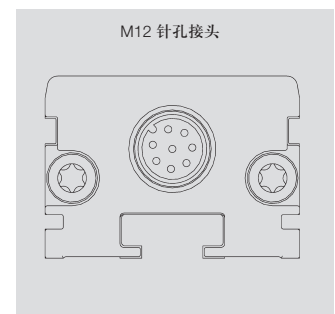
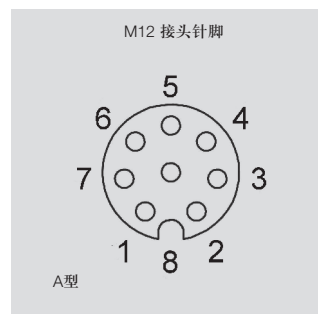
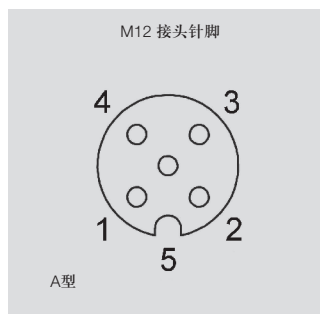
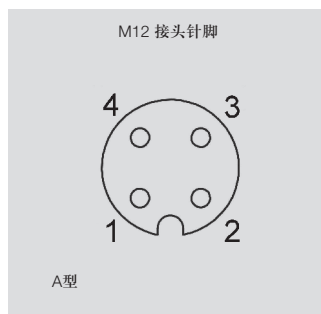
机械参数



说明	
外壳	外壳: 阳极氧化铝 AIMgSi0,5 F22, 3.3206.71 内壳: PA6 GF30 法兰端盖: 铝 G AISi12Cu1 (FE) 工作状态 LED 灯显示: PC
安装	可调整夹钳 (标配) 或 slot nut (比如 M8 DIN 936 螺母)
滑块	悬浮式塑料滑块 导轨式滑块, 带万向关节
电气连接	4 针、5 针或 8 针圆形 M12 x 1 屏蔽接头
电子器件	信号电缆屏蔽线连接到传感器外壳
其他	2 个多功能显示 LED 灯, 显示工作电压及工作状态

机械参数	
尺寸	见图
外壳长度 (尺寸 A)	尺寸 B + 76.5 mm
标准工作量程范围 (尺寸 B) 及增幅标准	长度 0100 至 1000mm, 每 100mm 递增, 其他特殊长度按要求定制
重量	220 + 1.1 x B (in mm) g
输出有效信号时的最大往返速度	10 ms ⁻¹
输出有效信号时的最大往返加速度	200 ms ⁻²
抗冲击标准 IEC 60068-2-27	100 (11 ms) (单击) g
抗振动标准 IEC 60068-2-6	20 (5 ... 2000 Hz, Amax = 0.75mm) g
防护等级 DIN EN 60529	IP67 (采用 GORE 膜进行压力平衡, 带紧固接头)
机械寿命	无限 (使用悬浮式滑块时)
工作温度范围	-40 ... +85 (CANopen: -40 ... +75) °C
储藏温度范围	-40 ... +85 °C
工作湿度范围	0 ... 95 (无冷凝) % R.H.

我可提供 CAD 图官方下载
请登录 www.novotechnik.de/en/download/cad-data/



技术参数 模拟量接口

型号定义	TF1 - _ _ _ _ - 001 - 41_ - 102 电压信号输出	TF1 - _ _ _ _ - 001 - 42_ - 102 电流信号输出	单位
电气参数			
工作量程范围 (尺寸B)	0100 至 1000		mm
输出信号	0.1 ... 10 VDC (负载 ≥ 5 kΩ)	4 ... 20 mA (负载 ≤ 500 Ω)	
输出信号通道	1		
内部刷新率	> 10		kHz
信号传递延迟	< 1		ms
分辨率			
尺寸 B ≤ 400 mm	10		μm
尺寸 B > 400 mm	20		μm
绝对线性	≤ 0.025 (最小 ± 100 μm)		± % FS
电气零点公差	1		± mm
可再现性			
尺寸 B ≤ 400 mm	10		μm
尺寸 B > 400 mm	20		μm
信号滞后	≤ 10		μm
温度误差	≤ 15 (最小 0.01 mm/K)		ppm/K
工作电压	24 (18 ... 32)		VDC
工作电压波动	≤ 10		% Vss
空载时耗电	2.4		W
过压保护	36 (长期保护)		VDC
极性接反, 反向电压保护	有, 至最大工作电压		VDC
短路保护	有, 输出信号接地、输出信号接最大工作电压		
绝缘阻抗 (500 VDC)	≥ 10		MΩ
环境参数			
MTTF (IEC 60050)	182		年
功能安全性要求	如果把本产品用于安全相关的系统中, 请先联系我们		
满足 EMC 标准	EN 61000-4-2 Electrostatic discharges (ESD) 4 kV, 8 kV EN 61000-4-3 Electromagnetic fields 10 V/m EN 61000-4-4 Fast transients (burst) 1 kV EN 61000-4-6 Conducted disturbances, induced by RF-fields 10 V eff. EN 55016-2-3 Radiated disturbances class B		



针脚接线定义			
M12 输出接头 编号 102	带电缆接头 (辅件)	模拟量接口 电压	模拟量接口 电流
针脚 1	白色	空	4 ... 20 mA
针脚 2	棕色	信号地	信号地
针脚 3	绿色	空	空
针脚 4	黄色	PROG_L *	PROG_L *
针脚 5	灰色	0.1... +10 VDC	空
针脚 6	粉色	电源地	电源地
针脚 7	蓝色	+24 VDC	+24 VDC
针脚 8	红色	PROG_H *	PROG_H *

*) 星号表示带 Teach-In 功能的接口 (参见操作手册)。

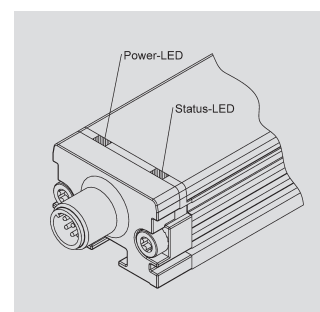
FS= 满量程: 对应电气测量量程的信号值

除非另有说明, 否则规定的技术指标适用于悬浮式位置磁块的使用。装配和耦合连接中的公差和间隙等可能会直接影响规定的技术指标。

LED 灯功能

LED 灯光颜色	LED 电源显示 传感器工作时	LED 状态显示 传感器检测时
灯灭	传感器停止工作 (断电状态)	
绿灯常亮	传感器正常工作	滑块处于有效量程内
红灯闪烁		滑块超出有效量程, 信号输出减弱
红灯常亮		传感器工作错误, 无有效信号输出 (比如: 缺失滑块)

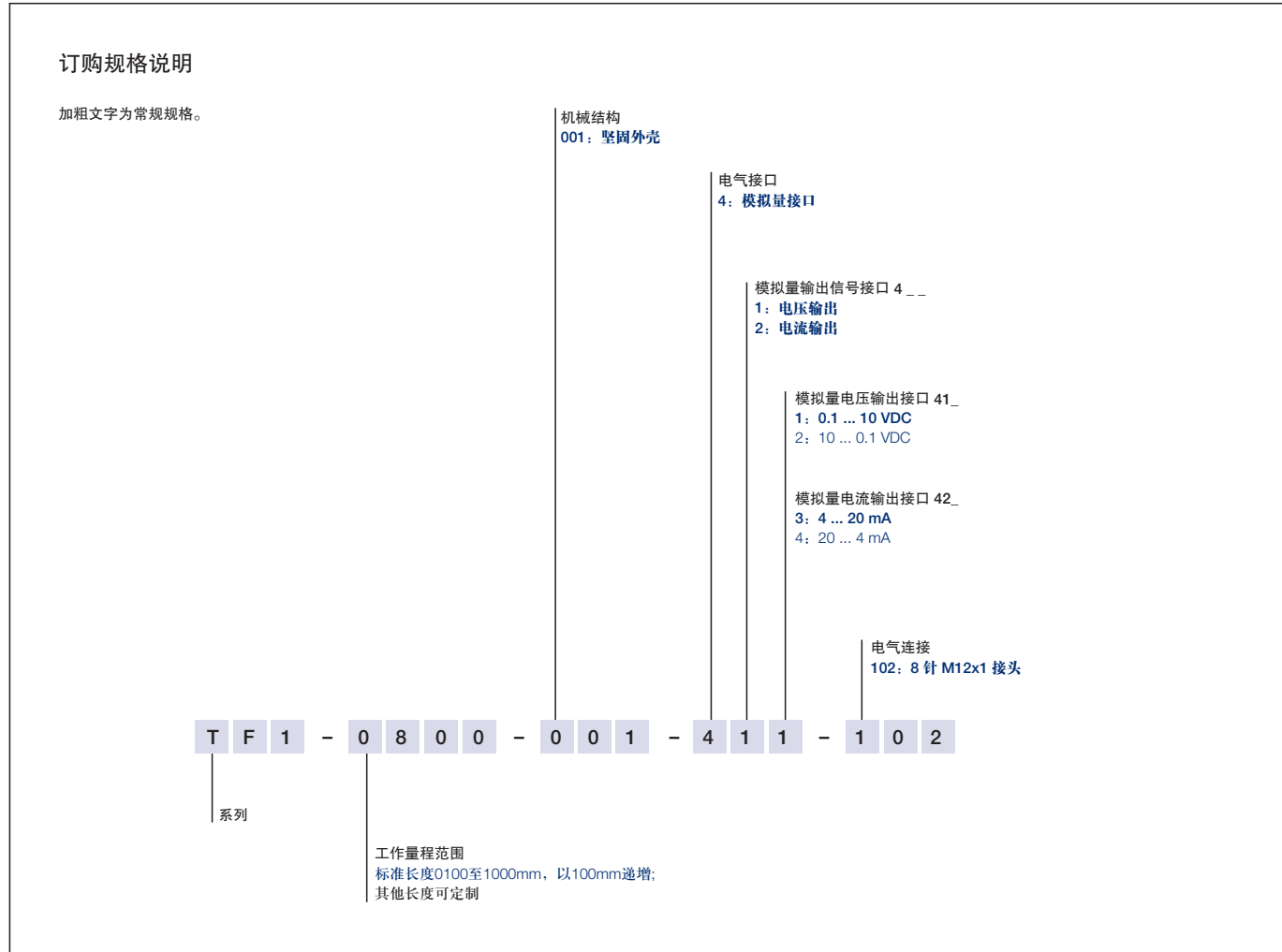
更多功能请参阅操作说明书



订购规格说明

模拟量接口

- 电压输出
- 电流输出



重要提示

为避免并行屏蔽电缆电流产生差动电势，请使用双绞线屏蔽信号电缆（STP）。

发货内容包含：

可调整夹钳以及M5x20螺栓 DIN EN ISO 4762。

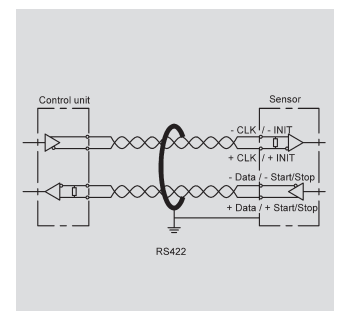
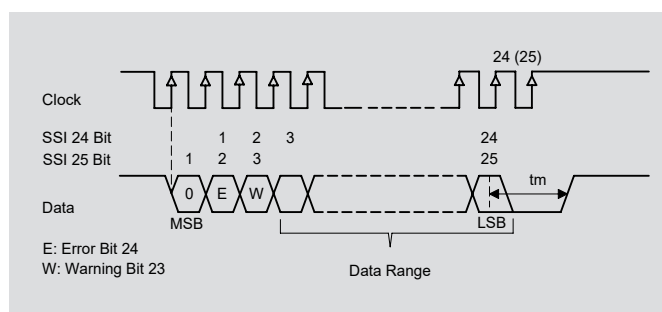
技术参数 SSI 接口

型号定义	TF1 - _____ - 001-2__ - 102 同步串行接口 (SSI)			
电气参数				单位
工作量程范围 (尺寸 B)	0100 至 1000			mm
协议	SSI 24 和 25 位			
输入	RS422, CLK 线光电隔离			
单稳态触发时间 (tm)	20			µs
编码	格雷码、二进制码			
输出刷新率	> 10			kHz
分辨率 (LSB)	1、5 或 10			µm
可再现性 (rounded to LSB)	高精模式	平衡模式	高速模式	
尺寸 B ≤ 400 mm	< 5	< 10	< 20	µm
尺寸 B > 400 mm	< 8	< 15	< 40	µm
信号传递延迟	< 3	< 1	< 0.2	ms
信号滞后	≤ 5	≤ 10	≤ 10	µm
绝对线性	≤ 100			± µm
电气零点公差	1			± mm
温度误差	≤ 15 (最小 0.01mm/K)			ppm/K
工作电压	24 (18 ... 32)			VDC
工作电压波动	≤ 10			% Vss
空载时耗电	2.4			W
过压保护	36 (长期保护)			VDC
极性接反, 反向电压保护	有, 至最大工作电压			
短路保护	有, 输出信号接地、输出信号接工作电压最大至 7 V			
输出端阻抗	> 120			Ω
最大时钟率	1.5			MHz
绝缘阻抗 (500 VDC)	≥ 10			MΩ
环境参数				
MTTF (IEC 60050)	150			年
功能安全性要求	如果把本产品用于安全相关的系统中, 请联系我们			
满足 EMC 标准	EN 61000-4-2 Electrostatic discharges (ESD) 4 kV, 8 kV EN 61000-4-3 Electromagnetic fields 10 V/m EN 61000-4-4 Fast transients (burst) 1 kV EN 61000-4-6 Conducted disturbances, induced by RF-fields 10 V eff. EN 55016-2-3 Radiated disturbances class B			



引脚接线定义

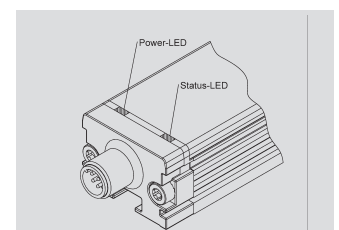
输出接头 编号 102	带电缆接头 (辅件)	同步串行接口 (SSI)
引脚 1	白色	Clk +
引脚 2	棕色	Data +
引脚 3	绿色	Clk -
引脚 4	黄色	空
引脚 5	灰色	Data -
引脚 6	粉色	电源地
引脚 7	蓝色	+24 VDC
引脚 8	红色	空



LED 灯功能

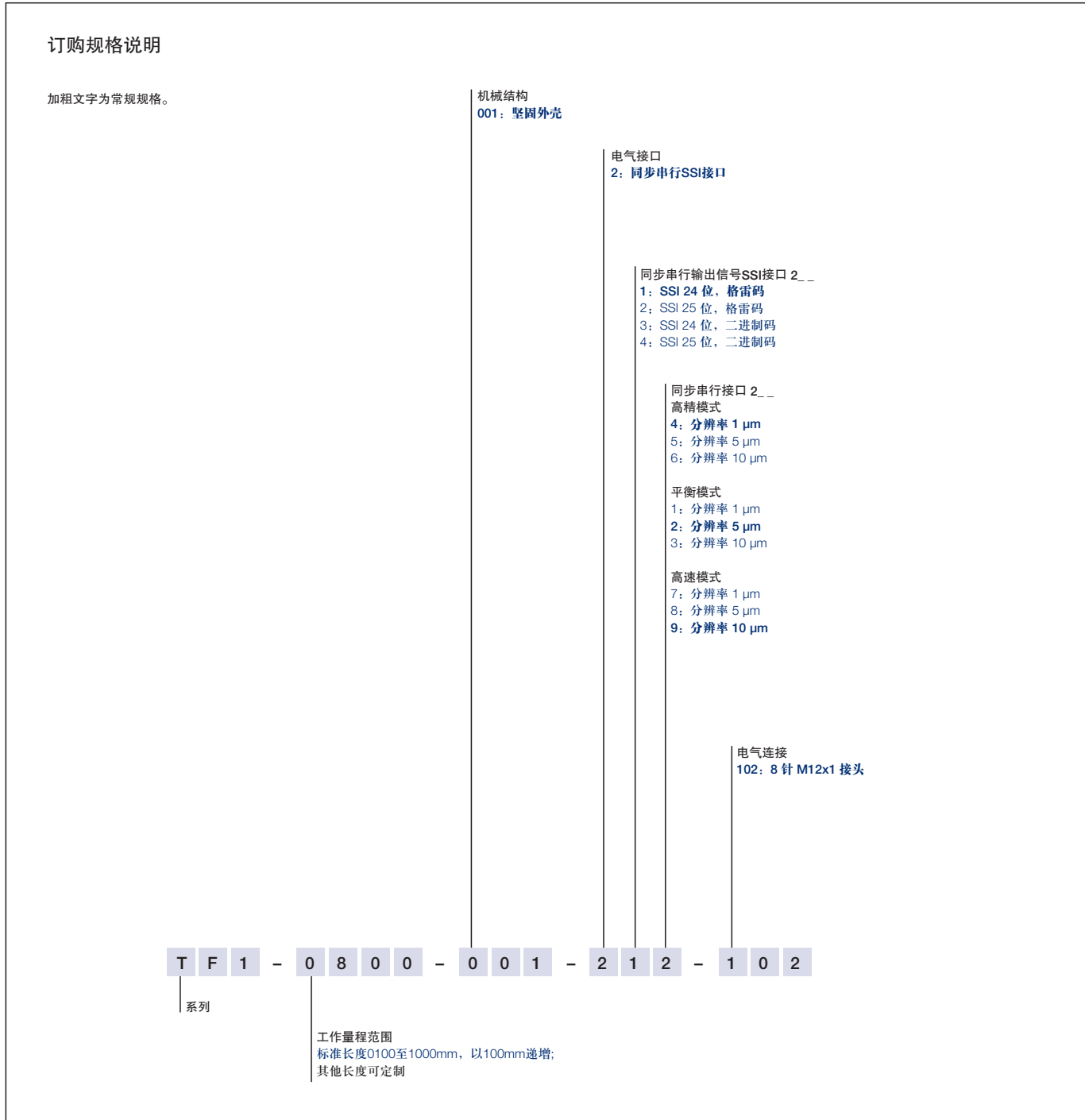
LED 灯光颜色	LED 电源显示 传感器工作时	LED 状态显示 传感器检测时
灯灭	传感器停止工作 (断电状态)	
绿灯常亮	传感器正常工作	滑块处于有效量程内
红灯闪烁		滑块超出有效量程, 信号输出减弱
红灯常亮		传感器工作错误, 无有效信号输出 (比如: 缺失滑块)

更多功能请参阅操作说明书



除非另有说明, 否则规定的技术指标适用于悬浮式位置磁块的使用。装配和耦合连接中的公差和间隙等可能会直接影响规定的技术指标。

订购规格说明 数字接口 - SSI 输出



重要提示

为避免并行屏蔽电缆电流产生差动电势, 请使用双绞线屏蔽信号电缆 (STP)。

发货内容包含:

可调整夹钳以及M5x20螺栓 DIN EN ISO 4762。

技术参数



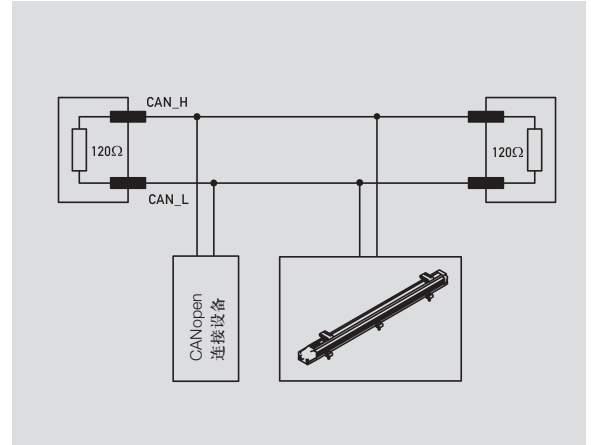
型号定义	TF1- _____ - 001 - 6 _ _ - 106		
	CANopen接口		
电气参数			单位
测量变量	位置、速度和温度		
工作量程范围 (尺寸 B)	0100 至 1000		mm
工作速度	0 ... 10		ms ⁻¹
输出信号 / 协议	CANopen 协议兼容 CiA DS-301 V4.2.0 及设备 DS-406 V3.2 编码器等级 C2, LSS 兼容 CiA DS-305 V1.1.2		
可编程设定参数	轮廓、工作面积、结点 ID、波特率		
结点 ID	1 ... 127 (默认值 127)		
波特率	20 ... 1000		kBaud
刷新率	1		kHz
分辨率			
位置	1	5	μm
速度	0.1	0.5	mms ⁻¹
可再现性 (rounded to resolution)	高精模式	平衡模式	
尺寸 B ≤ 400 mm	< 5	< 10	μm
尺寸 B > 400 mm	< 8	< 15	μm
信号传递延迟	< 3	< 1	ms
信号滞后	≤ 5	≤ 10	μm
绝对线性	≤ 100		± μm
电气零点公差	1		± mm
温度误差	≤ 15 (最小 0.01 mm/K)		ppm/K
工作电压	24 (18 ... 32)		VDC
工作电压波动	≤ 10		% V _{ss}
空载时耗电	2.4		W
过压保护	36 (长期保护)		VDC
极性接反, 反向电压保护	有, 至最大供电电压		
短路保护	有, 输出信号接地、输出信号接最大工作电压		
绝缘阻抗 (500 VDC)	≥ 10		MΩ
内置 Bus 终端	无 (可定制内部阻抗 120 Ω)		
环境参数			
MTTF (IEC 60050)	196		年
功能安全性要求	如果把本产品用于安全相关的系统中, 请先联系我们		
满足 EMC 标准	EN 61000-4-2 Electrostatic discharges (ESD) 4 kV, 8 kV EN 61000-4-3 Electromagnetic fields 10 V/m EN 61000-4-4 Electrical fast transients (burst) 1 kV EN 61000-4-6 Conducted disturbances, induced by RF-fields 10 V eff. EN 55016-2-3 Noise radiation class B		



LED 灯功能

LED 灯光颜色	LED 电源显示 传感器工作时	LED 状态显示 传感器检测时
灯灭	传感器停止工作 (断电状态)	
绿灯常亮	传感器正常工作	
红灯闪烁	滑块超出有效量程, 信号输出减弱	
红灯常亮	传感器工作错误, 无有效信号输出 (比如: 缺失滑块、CAN 终端控制器不工作)	
红灯快速闪烁 或者绿灯闪烁	根据 DS303-3 诊断 CANopen 终端工作状态	

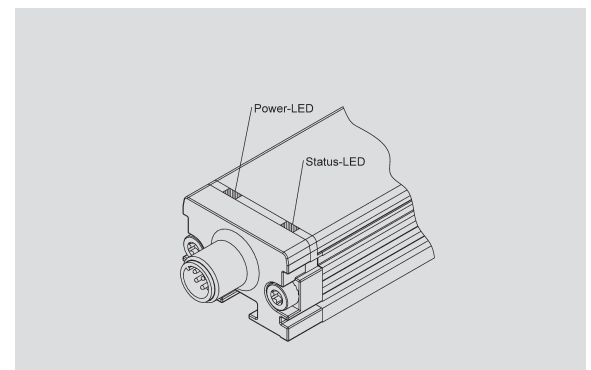
更多功能请参阅操作说明书



*) CAN_SHLD: CAN屏蔽线, 从内部连接到外壳。

引脚接线定义

M12 接头引脚 编号 106	带接头输出电缆 (辅件)	CAN
引脚 1	CAN-SHLD *	CAN_SHLD *
引脚 2	红色	+24 VDC
引脚 3	黑色	电源地
引脚 4	白色	CAN_H
引脚 5	蓝色	CAN_L



除非另有说明, 否则规定的技术指标适用于悬浮式位置磁块的使用。装配和耦合连接中的公差和间隙等可能会直接影响规定的技术指标。

技术参数

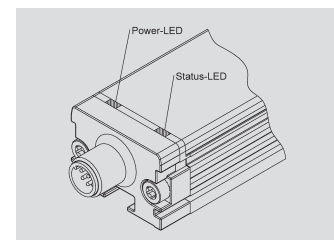


型号定义	TF1 - - - - -001- A - - - - 107 IO-Link		
电气参数			单位
测量对象	位置、速度和温度		
工作量程范围 (尺寸B)	0100 至 1000		mm
输出信号 / 协议	IO-Link Spec V1.1 to IEC 61131-9, 智能型传感器 (兼容V1.0)		
可编程参量设定	零点复位、分辨率调节、平均值校准		
传递速率	COM 3 (230.4 kB)		
版本号	2.2		
最小循环时间	1		ms
刷新率	1		kHz
分辨率			
位置	1	5	μm
速度	0.1	0.5	mms^{-1}
可再现性 (rounded to resolution)	高精模式 平衡模式		
尺寸 B \leq 400 mm	< 5	< 10	μm
尺寸 B $>$ 400 mm	< 8	< 15	μm
信号传递延迟	4	1	ms
信号滞后	≤ 5	≤ 10	μm
绝对线性	≤ 100		$\pm \mu\text{m}$
零点公差	1		$\pm \text{mm}$
温度误差	≤ 15 (最小 0.01 mm/K)		$\pm \text{ppm/K}$
工作电压	24 (18 ... 32)		VDC
工作电压波动	最大10		%Vss
空载时耗电	2.4		W
接反电压保护	有 (仅最大工作电压)		VDC
短路保护	有 (输出信号相对地和最大供电电压)		
过压保护	36 (长期保护)		
绝缘阻抗(500 VDC)	≥ 10		M Ω
环境参数			
MTTF (IEC 60050)	196		年
功能安全性要求	如果把本产品用于安全相关的系统中, 请先联系我们		
满足EMC标准	EN 61000-4-2 electrostatic discharge (ESD) 4 kV, 8 kV EN 61000-4-3 electromagnetic fields 10 V/m EN 61000-4-4 electrical fast transients (burst) 2 kV EN 61000-4-6 conducted disturbances, induced by RF fields 10 V eff. EN 55016-2-3 Noise radiation class B		



针脚接线定义		
M12 接头 编号 107	带接头电缆 (辅件)	IO-Link
针脚 1	棕色	工作电压 +24 VDC
针脚 2	白色	未定义 (可换成电源地)
针脚 3	蓝色	电源地
针脚 4	黑色	C/Q

LED 灯功能		
LED 灯光颜色	LED 电源显示 传感器工作时	LED 状态显示 传感器检测时
灯灭	传感器停止工作 (断电状态)	
绿灯常亮	传感器正常工作	滑块处于有效量程内
红灯闪烁	滑块超出有效量程, 信号输出减弱	
红灯常亮	传感器工作错误, 无有效信号输出 (比如: 缺失滑块)	
更多功能请参阅操作说明书		



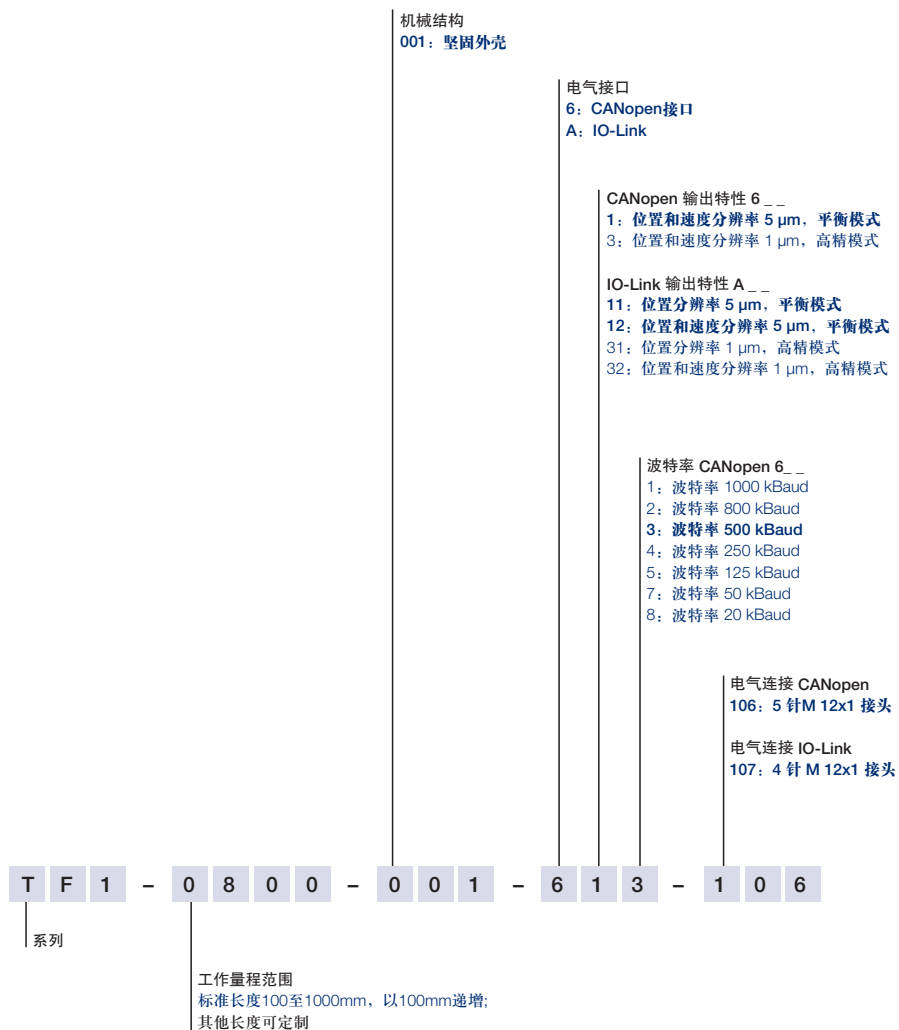
除非另有说明, 否则规定的技术指标适用于悬浮式位置磁块的使用。装配和耦合连接中的公差和间隙等可能会直接影响规定的技术指标。

订购规格说明



订购规格说明

加粗文字为常规规格。



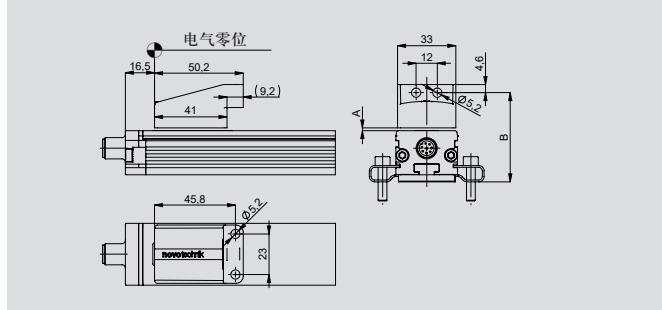
重要提示

为避免并行屏蔽电缆电流产生差动电势，请使用双绞线屏蔽信号电缆（STP）。

发货内容包含：

可调整夹钳以及M5x20螺栓 DIN EN ISO 4762。

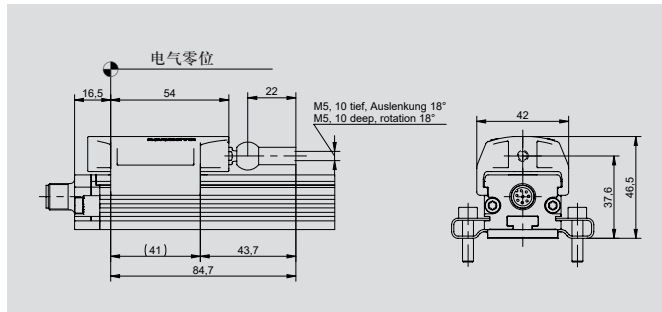
TF1 系列专用滑块



悬浮式滑块 Z-TF1-P01

工作间距 (尺寸 A)	0 ... 4 mm
常规间距	1.5 mm
安装空间 (尺寸 B)	49 ... 53 mm
允许偏心	±2 mm
材质	PA6 GF30
重量	约 40 g
产品编号	104343

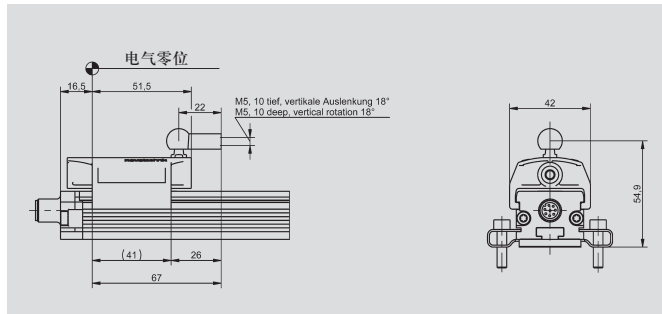
该滑块可双向安装。



导轨式滑块 Z-TF1-P02 (带转向关节)

材质	POM
转向关节材质	镀锌钢
重量	约 60 g
产品编号	104344

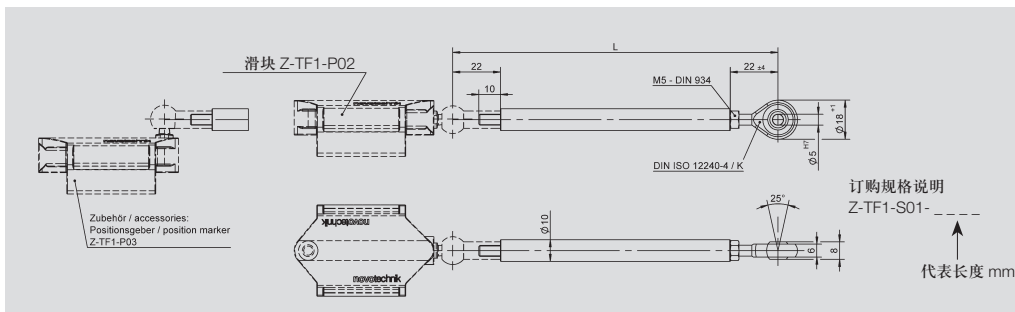
滑块方向可旋转。



导轨式滑块 Z-TF1-P03 (带转向关节)

材质	POM
转向关节材质	镀锌钢
重量	约 60 g
产品编号	104345

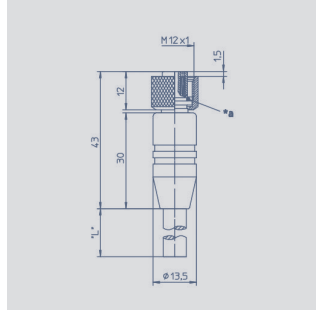
滑块方向可旋转。



导轨式滑块 Z-TF1-P02/P03 牵引延长连杆 Z-TF1-S01-____

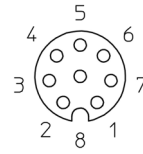
材质	铝
重量	约 150 g
标准长度	0075, 0100, 0125, 0150, 0200, 0250, 0300, 0350, 0400, 0450, 0500, 0600, 0800, 1000, 1500, 2000
型号	Z-TF1-S01-____

配套 M12 系列接头



针脚定义

- 1 = 白色
- 2 = 棕色
- 3 = 绿色
- 4 = 黄色
- 5 = 灰色
- 6 = 粉色
- 7 = 蓝色
- 8 = 红色



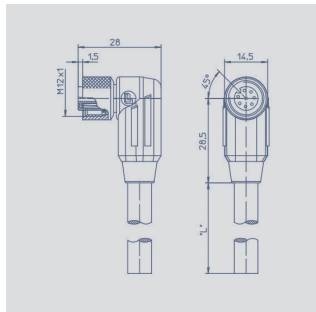
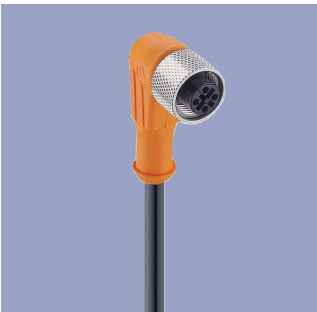
8 针 M12x1 凹直接头, A 型, IP67
带塑包电缆, 不带屏蔽, 线端裸露

外壳材质 PA 塑料

电缆规格 PUR, $\varnothing = \text{Max.} 8\text{mm}$
-25°C ... +80°C (非固定状态)
-50°C ... +80°C (固定状态)

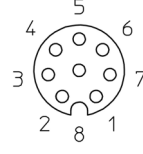
导线 PP, 0.25mm²

电缆长度	规格	产品编号
2 m	EEM 33-86	005629
5 m	EEM 33-90	005635
10 m	EEM 33-92	005637



针脚定义

- 1 = 白色
- 2 = 棕色
- 3 = 绿色
- 4 = 黄色
- 5 = 灰色
- 6 = 粉色
- 7 = 蓝色
- 8 = 红色



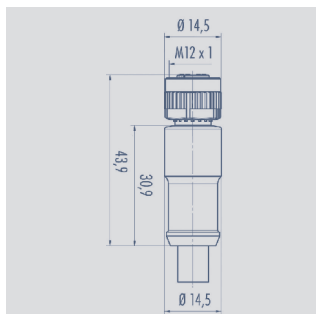
8 针 M12x1 凹弯接头, A 型, IP67
带塑包电缆, 带屏蔽, 线端裸露

外壳材质 PA 塑料

电缆规格 PUR, $\varnothing = \text{Max.} 8\text{mm}$
-25°C ... +80°C (非固定状态)
-50°C ... +80°C (固定状态)

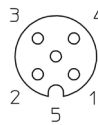
导线 PP, 0.25mm²

电缆长度	规格	产品编号
2 m	EEM 33-87	005630
5 m	EEM 33-91	005636
10 m	EEM 33-93	005638



针脚定义

- 1 = 屏蔽
- 2 = 红 (0.34mm²)
- 3 = 黑 (0.34mm²)
- 4 = 白 (0.25mm²)
- 5 = 蓝 (0.25mm²)



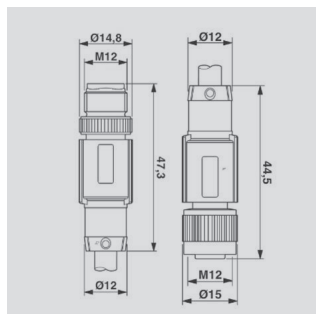
5 针 M12x1 凹直接头, A 型, IP67
带塑包屏蔽电缆, 线端裸露, CAN-bus

外壳材质 PUR

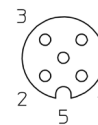
电缆规格 PUR $\varnothing = \text{max.} 7.2\text{mm}$
-25°C ... +85°C (非固定状态)

导线 PP 2x 0.25mm²
+ 2 x 0.34mm²

电缆长度	型号	产品编号
2 m	EEM 33-41	056141
5 m	EEM 33-50	106371
10 m	EEM 33-43	056143



针脚定义



线两端 5 针 M12x1 凹直接头, A 型, IP67
带塑包屏蔽电缆, CAN-bus

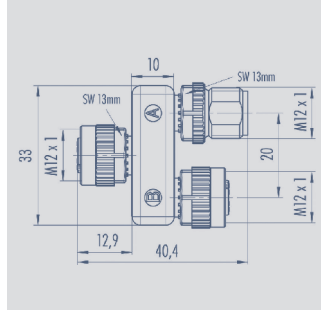
外壳材质 PUR

电缆规格 PUR, $\varnothing 6.7\text{mm}$
-25°C ... +90°C (插头)
-20°C ... +80°C (电缆)

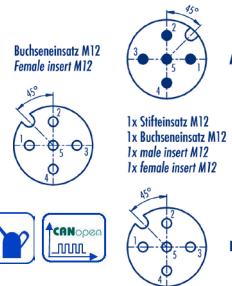
导线 PE 2x 0.25mm²
+ 2 x 0.34mm²

电缆长度	型号	产品编号
5 m	EEM 33-52	106373

配套 M12 系列接头

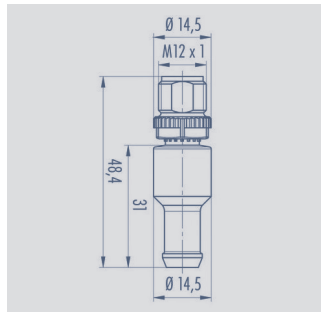


针脚定义



T型接头, 5 针 M12x1, A 型, IP68
1:1 连接, 凹 - 凸 - 凹结构, CAN-bus

外壳材质	PUR
温度范围	-25°C ... +85°C
型 号	产品编号
EEM 33-45	056145

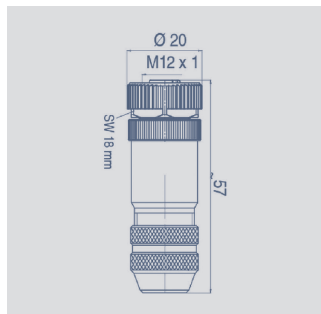


针脚定义

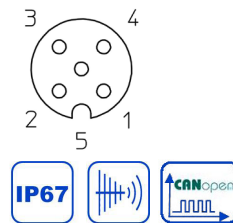


5 针 M12x1 内置 120Ω 终端电阻, A 型
IP67, CAN-bus

外壳材质	PUR
温度范围	-25°C ... +85°C
型 号	产品编号
EEM 33-47	056147

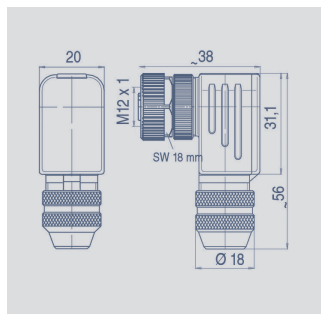


针脚定义



5 针 M12x1 凹直接头, A 型, IP67
配套连接螺帽螺丝, 带锁定端,
带屏蔽和 CAN-bus

外壳材质	金属
	-40°C ... +85°C
接线端	6 ... 8mm max. 0.75mm ²
型 号	产品编号
EEM 33-73	005645



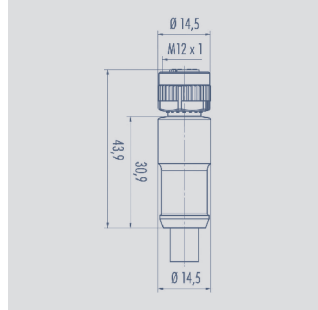
针脚定义



5 针 M12x1 凹弯接头, A 型, IP67
配套连接螺帽螺丝, 带锁定端,
带屏蔽和 CAN-bus

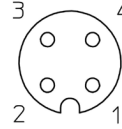
外壳材质	金属
	-40°C ... +85°C
接线端	6 ... 8mm max. 0.75mm ²
型 号	产品编号
EEM 33-75	005646
允许灵活安装固定。	

配套 M12 系列接头



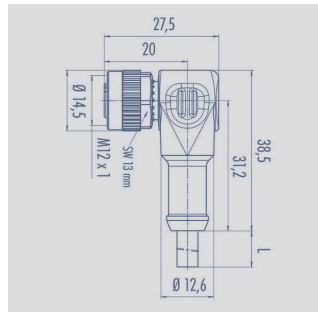
针脚定义

- 1 = 棕色
- 2 = 白色
- 3 = 蓝色
- 4 = 黑色



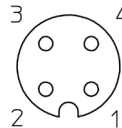
4针M12x1 凹直接头, A型, IP67
带塑包电缆, 不带屏蔽, 线端裸露

外壳材质	PA塑料	
电缆规格	PUR; Ø = max. 6mm -40°C ... +85°C (固定状态)	
导线	PP, 0.34mm ²	
电缆长度	型号	产品编号
2 m	EEM 33-35	056135
5 m	EEM 33-36	056136
10 m	EEM 33-37	056137



针脚定义

- 1 = 棕色
- 2 = 白色
- 3 = 蓝色
- 4 = 黑色



4针M12x1 凹弯接头, A型, IP67
带塑包电缆, 不带屏蔽, 线端裸露

外壳材质	PA塑料	
电缆规格	PUR; Ø = max. 6mm -40°C ... +85°C (固定状态)	
导线	PP, 0.34mm ²	
电缆长度	型号	产品编号
2 m	EEM 33-38	056138
5 m	EEM 33-39	056139
10 m	EEM 33-40	056140

图标注解

- 防护等级 IP67
符合 DIN EN 60529 标准
- 防护等级 IP68
符合 DIN EN 60529 标准
- CAN-bus
- IO-Link

- 优良的电磁感应性能 (EMC) 和抗干扰能力
- 良好的抗油污、冷却脂、润滑油等
- 通过 UL 认证
- 可于弯铰链连接、卷曲应用

注意: 在产品正确安装及连接妥当的情况下方能保证所述防护等级。恶劣的特殊应用环境应特殊查验。



© 12/2022

我们提供的产品技术性能指标仅供客户参考。所有参数均在理想的工作和环境条件下获得, 故这些参数有可能根据实际的客户工作条件而发生显著的变化。在产品定义性能指标范围之内或接近的范围之内应用我们的产品, 上述产品技术性能指标因为要兼顾其他的客户技术指标要求会存在一定的局限性。因此, 最终客户必须验证预期应用中的性能参数。我们保留随时更新产品技术指标的权利, 恕不另行通知。